

## **Babillard SAS®9 (suite)**

Les listes ci-dessous indiquent l'ordre de priorité.

Priorité des contrôles d'accès :

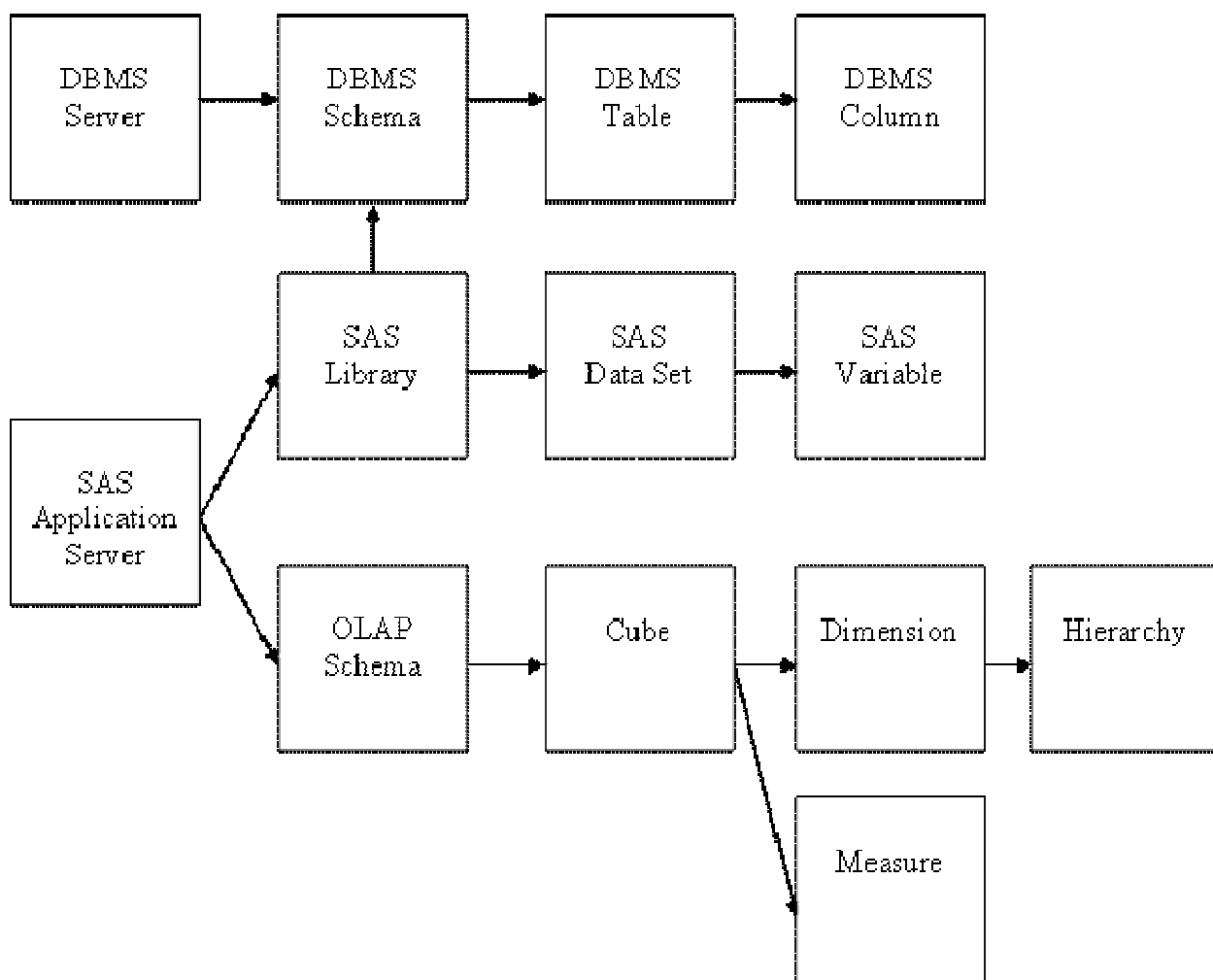
- 1) Contrôles d'accès direct
- 2) Entrées de contrôle d'accès
- 3) Modèles de contrôle d'accès
- 4) Contrôles d'accès hérités
- 5) Contrôles d'accès au niveau de l'entrepôt de données (modèle implicite)

Priorité des utilisateurs et des groupes :

- 1) Votre principale identité de métadonnées a la priorité.
- 2) Un groupe défini par l'utilisateur qui a votre identité de métadonnées occupe le premier rang des groupes membres.
- 3) Un groupe défini par l'utilisateur qui inclut un autre groupe.
- 4) Un groupe d'utilisateurs SAS implicite, qui inclut tous les utilisateurs qui ont une identité de métadonnées.
- 5) Un groupe PUBLIC implicite, qui inclut quiconque a accès au serveur de métadonnées.

L'amorce pourrait être : Utiliser les modèles de contrôle d'accès au niveau bibliothèque pour assurer la sécurité des bibliothèques.

Exception à cette règle : les bibliothèques SGBD et les hypercubes devraient avoir leur modèle de contrôle d'accès respectif appliqué au schéma pour profiter de l'héritage.



DBMS Server = Serveur SGBD  
 DBMS Schema = Schéma SGBD  
 DBMS Table = Table SGBD  
 DBMS Column = Colonne SGBD  
 SAS Application Server = Serveur d'applications SAS  
 SAS Library = Bibliothèque SAS  
 SAS Data Set = Ensemble de données SAS  
 SAS Variable = Variable SAS  
 OLAP Schema = Schéma multidimensionnel  
 Cube = Cube  
 Dimension = Dimension  
 Hierarchy = Hiérarchie  
 Measure = Mesure

Si vous désirez plus d'information concernant la sécurité SAS, consultez le chapitre 11 de [SAS 9.1.3 Intelligence Platform Administration Guide](#).